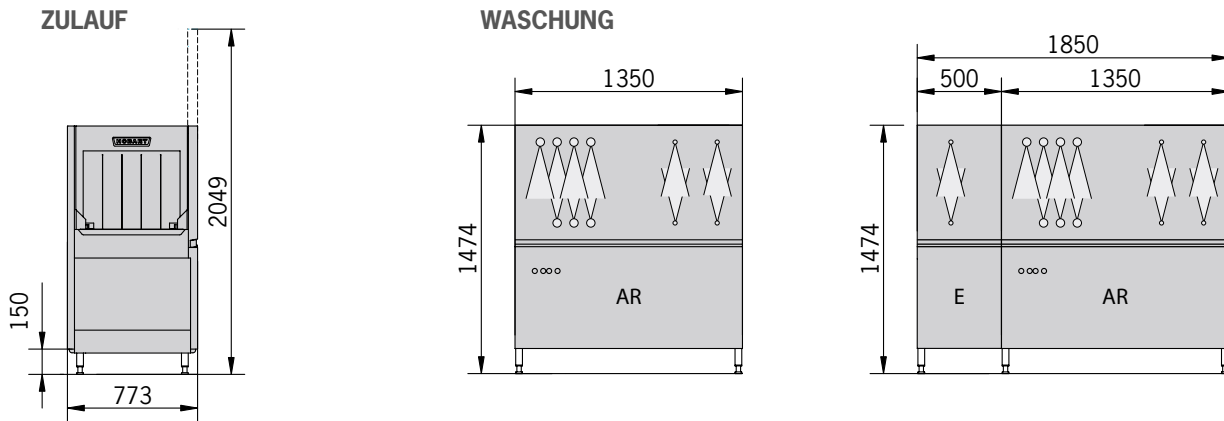
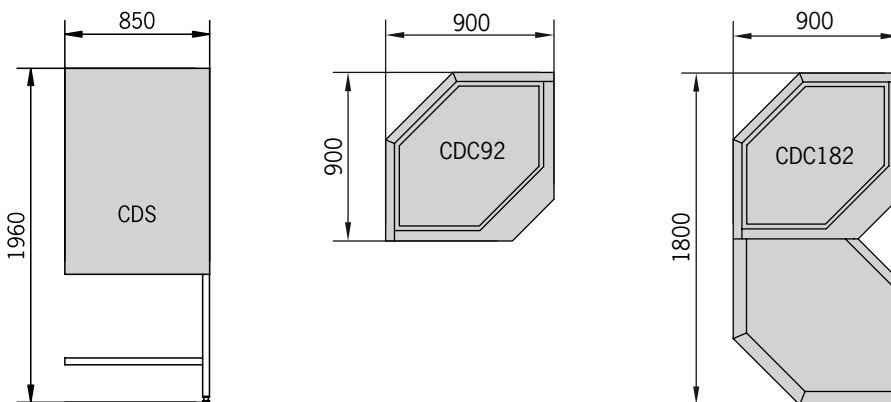


ZEICHNUNGEN



TROCKNUNGEN



Durchlaufhöhe: 440 mm
Durchlaufbreite: 510 mm

TECHNISCHE DATEN

KÖRBE Leistung maximal	TRANSPORT- GESCHWINDIGKEIT	WASSERVERBRAUCH ^[1]		ENERGIEVERBRAUCH ^[2] kWh (Anschlusswert in kWh mit Wärmerückgewinnung)	EMPFOHLENE MODELLAUSWAHL	GESAMTLÄNGE in mm, ohne Trocknung
		in l/h	in l/Korb ^[3]			
80 / 120 ^[1]	0,67 / 1,0 ^[1]	230 ^[1]	1,9	24,8 (33,0)	CSA	1.350
100 / 150 ^[1]	0,83 / 1,25 ^[1]	240 ^[1]	1,6	24,8 (33,0)	CSE-A	1.850

^[1] Bei Einsatz einer Duo-Klarspülung

^[2] Durchschnittswert bei exemplarischem Gedecksatz und Betriebstyp

^[3] Im Idealzustand